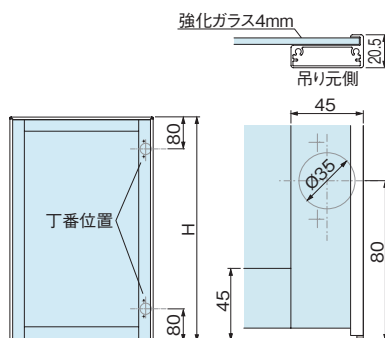


アルミフレーム扉

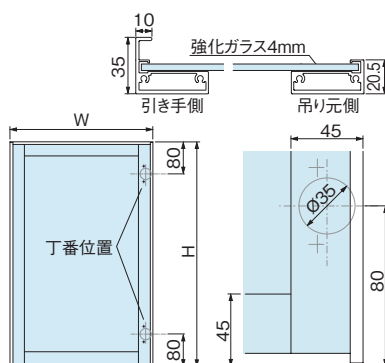


⚠ 丁番は扉の端から80mm以上離してください。それ以外の丁番位置寸法については、ご指示なき場合は均等割と致します。

アルミフレーム扉 AFD45CP 受注生産

- ・正面から見たエッジが幅8mmとシンプルなデザイン
- ・パッキンがセットされているのでガラスとフレームのがたつきを最小限に抑えられる構造
- ・扉サイズ：指定サイズ（製作制限W500xH2400mm以下）
- ・最低発注数：1枚
- ・材質/仕上：
枠 アルミニウム、シルバーアルマイト
ガラス t4mm強化ガラス+飛散防止/デザインフィルム貼

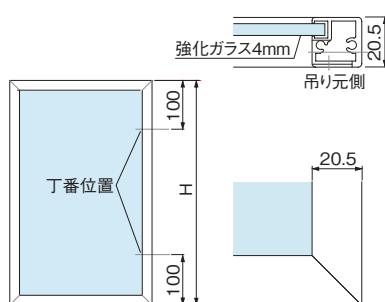
5



⚠ 丁番は扉の端から80mm以上離してください。それ以外の丁番位置寸法については、ご指示なき場合は均等割と致します。

アルミフレーム扉 AFD45UK2 受注生産

- ・幅45mmのアルミフレームに角型の引き手が一体化し、引き手が枠の一部となったスッキリとしたデザイン
- ・パッキンがセットされているのでガラスとフレームのがたつきを最小限に抑えられる構造
- ・扉サイズ：指定サイズ（製作制限W500xH2400mm以下）
- ・最低発注数：1枚
- ・材質/仕上：
枠 アルミニウム、シルバーアルマイト
ガラス t4mm強化ガラス+飛散防止/デザインフィルム貼



⚠ 丁番は扉の端から100mm以上離してください。それ以外の丁番位置寸法についてはご指示ください。

アルミフレーム扉 AFD20 受注生産

- ・木材では難しい枠サイズ20.5x20.5mmのスリムな外観
- ・コーナー部は留め仕上でシャープなデザイン
- ・パッキンがセットされているのでガラスとフレームのがたつきを最小限に抑えられる構造
- ・扉サイズ：指定サイズ（製作制限W500xH2400mm以下）
- ・最低発注数：1枚
- ・材質/仕上：
枠 アルミニウム、シルバーアルマイト
ガラス t4mm強化ガラス+飛散防止/デザインフィルム貼



アルミフレームドア用ヒンジ

105° SALICE

- ・開角度105°、キャッチ付

タイプ	品番	
全カブセ	329.23.610	2週間
半カブセ	329.23.630	2週間
インセット	329.23.640	2週間

梱包：1、50個

アルミフレーム扉 受注生産

飛散防止フィルム仕上バリエーション



マット



スモーク



ダークブラウン



ライトブルー

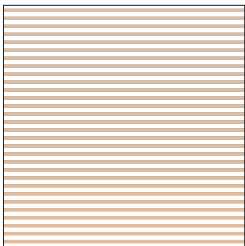


グレー

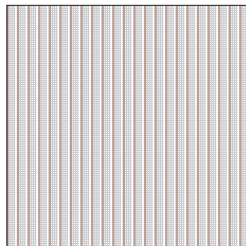


ライトブラウン

デザインフィルム貼仕上バリエーション



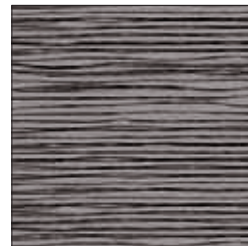
ボーダー・ベージュ



ソリッドストライプ・ベージュ



メッシュドット・ブラウン



ファブリックボーダー・ブラウン

❗ アルミフレーム扉の発注方法及び詳細については弊社営業員までお問い合わせください。

御見積り・ご注文の際は以下の項目をお知らせください。

No.	項目	内容
1	アルミフレーム扉タイプ	AFD45CP ・ AFD45UK2 ・ AFD20
2	アルミフレーム扉サイズ	W mm x H mm
3	フィルムのタイプ	飛散防止フィルム貼 ・ デザインフィルム貼
4	フィルムの仕上	
5	ヒンジの取付位置	図面にてお知らせください。
6	枚数	枚

アルミフレーム扉 (AFD45CP、AFD45UK2) 用ヒンジ
ワンタッチヒンジ シリーズ 200 ▶ 参照ページ 53