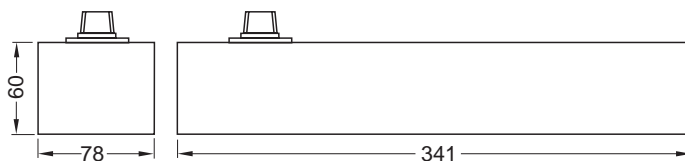


BTS 80 NEW

EN 3、4、6



品名	BTS 80		
機能			
閉扉力 (トルク調整、調節ネジによる調整)	EN3	EN4	EN6
対応扉幅	950mm以上	○	
	1100mm以上		○
	1400mm以上		○
対応扉重量	300kg以下		
閉扉スピード調整 175° ~ 0° (バルブによる調整)	○		
ラッチアクション	-		
バックチェック調整機能	○		
ディレイドアクション	○		
ホールドオープン 75° ~ 175°	○ ¹⁾		
左右勝手兼用	○		
EN1154準拠 (ヨーロッパ規格)	○		
CEマーク取得 (ヨーロッパ規格)	○ ²⁾		

○あり - なし △オプション

¹⁾指定範囲角度内でのホールドオープン機能で、オン/オフ機能はありません。

²⁾CEマークを取得していません。



	品番
BTS 80	
BTS80 EN 3	932.00.023 2週間
BTS80 EN 4	932.00.024 2週間
BTS80 EN 6	932.00.026 2週間

! カバープレートは別途ご注文ください。

フロアヒンジ用アクセサリ

▶ 参照ページ 110

カバープレート

BTS 80用

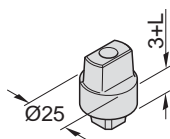


- ・プレート厚：1.5mm
- ・左右勝手兼用：取付タイプに応じて角のパーツを切り取り

	仕上	品番
カバープレート	ステンレス	932.00.210 2週間
	真鍮サテン	932.00.218 受注生産

オプションパーツ

フロアヒンジ用主軸



- ・用途：フロア面に敷居があったり、カーペット仕上げで床と扉のクリアランスに応じた寸法を選択
- ・材質/仕上：スチール/亜鉛メッキ

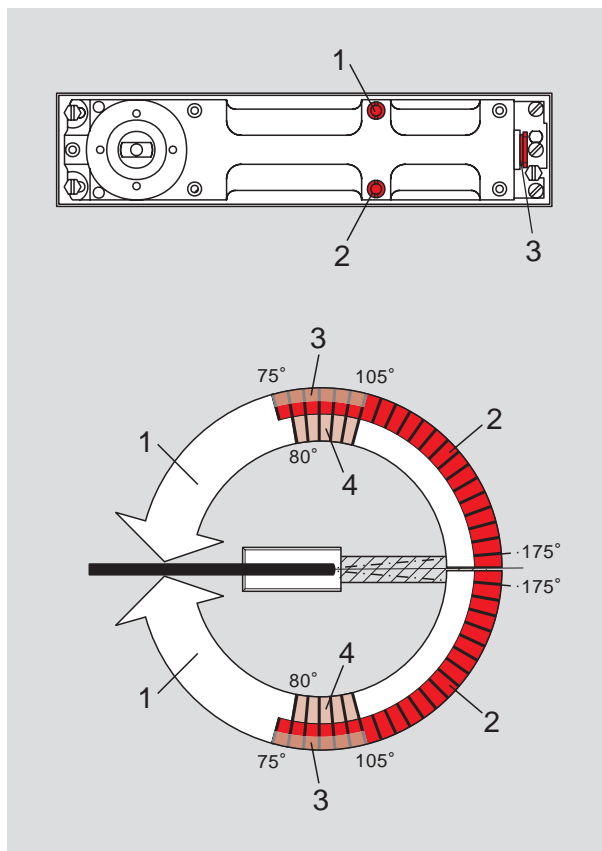
L寸法	品番
0mm (標準)	932.00.100 2週間
5mm	932.00.101 2週間
10mm	932.00.103 週間
15mm	932.00.105 週間
20mm	932.00.106 週間
25mm	932.00.107 2

i それ以外のL寸法は受注生産にて承ります。(最大50mm)

BTS 80 **NEW**

EN 3、4、6

スタンダード機能



- 1.閉扉スピード調整
175° ~ 0°
- 2.ホールドオープンまたは
ディレイドアクション範囲
約175° ~ 105°
- 3.ホールドオープン開始または
ディレイドアクション終了範囲
105° ~ 75°
- 4.バックチェック調整範囲
約80° から

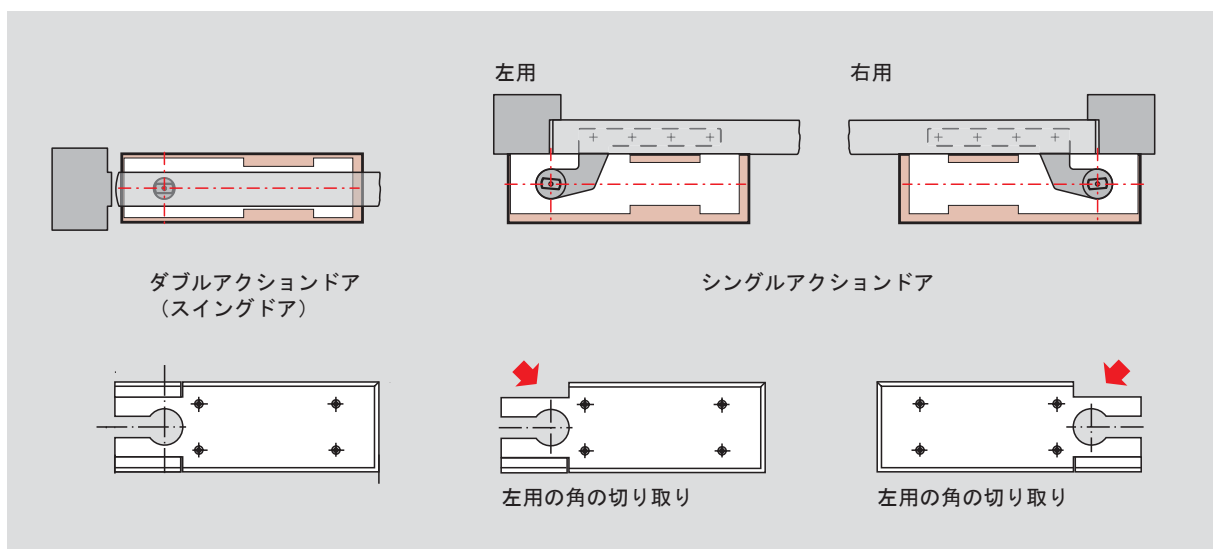
ホールドオープン
扉開き角度75° ~ 175° の任意の
角度で扉を保持することができます。
また、ホールドオープン機能
開始位置は75° ~ 105° の範囲で
調整ができます。

ホールドオープン機能は防
火扉には使用できません。

バックチェック機能
扉が強風にあおられて勢よく開
いたり、通行者の不注意や事故で
想定外に勢よく開いてしまった
場合でも、このバックチェック機
能によって壁や扉のダメージを抑
えることができます。

ディレイドアクション
扉が閉じる速度を遅らせることが
できます。これによって荷物を運
搬する場合や高齢者、車椅子利用
者などの通行に安心です。

カバープレート取付方法



取付タイプに応じてカバープレートの角を切り取ってください。
(ダブルアクションドアの場合は切り取る必要はありません。)