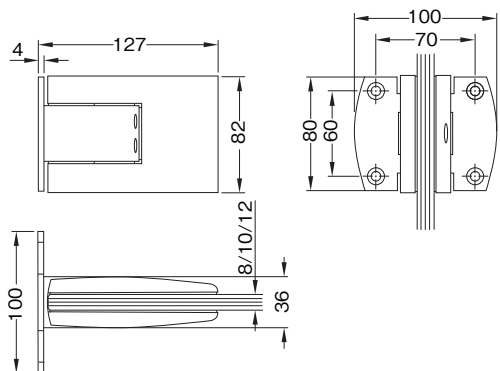
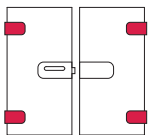
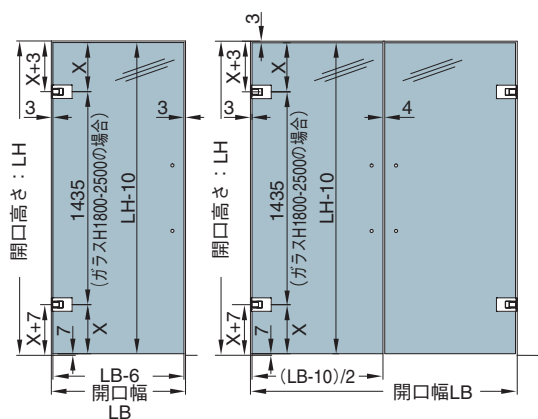
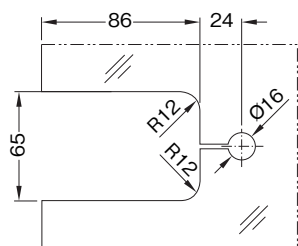


ダブルアクションヒンジ テンサー

壁/フレーム固定タイプ



ガラス加工寸法図

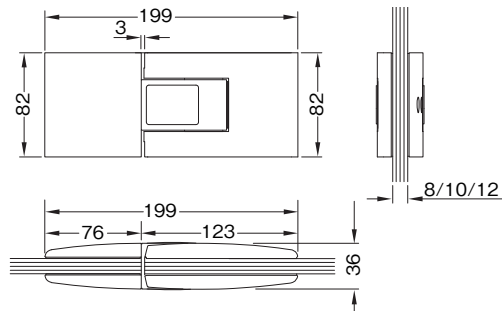
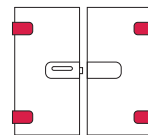


- ・特徴： 壁/フレーム固定用
- ・ガラス厚： 8、10、12mm（安全ガラス：ESG）
- ・仕様： 90°ホールドオープン機能内蔵
80°の位置からスプリングの働きで扉閉
- ・左右勝手： 左右兼用
- ・取付方法： 六角ナットでクランプを固定し、ヒンジ本体を壁面にネジ止め
- ・扉重量： 65kg以下
- ・扉高さ： 1800-2500mm以下
- ・扉幅： 1000mm以下
- ・梱包内容： ダブルアクションヒンジ 2個
固定部材一式

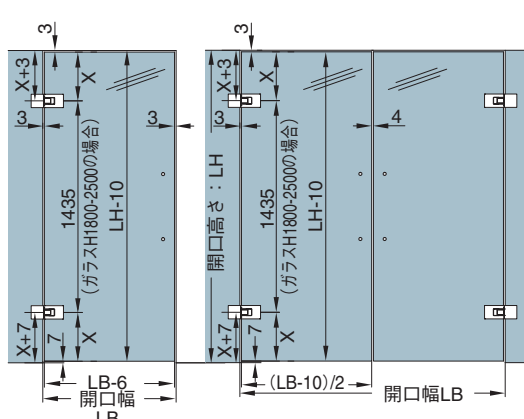
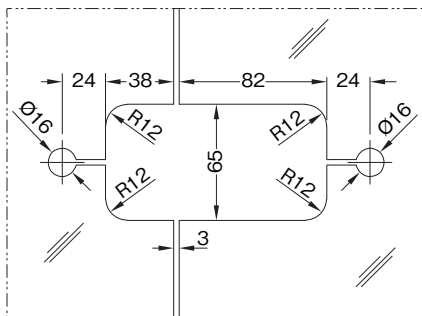
素材	仕上	品番
アルミ合金	ステンレス色	981.29.200 2週間

ダブルアクションヒンジ テンサー

ガラスパネル固定タイプ



ガラス加工寸法図



- ・特徴： ガラスパネル固定用
- ・ガラス厚： 8、10、12mm（安全ガラス：ESG）
- ・仕様： 90°ホールドオープン機能内蔵
80°の位置からスプリングの働きで扉閉
- ・左右勝手： 左右兼用
- ・取付方法： 六角ナットでクランプを固定
- ・扉幅： 65kg以下
- ・扉高さ： 1800-2500mm以下
- ・扉幅： 1000mm以下
- ・梱包内容： ダブルアクションヒンジ 2個
固定部材一式

素材	仕上	品番
アルミ合金	ステンレス色	981.29.210 受注生産