

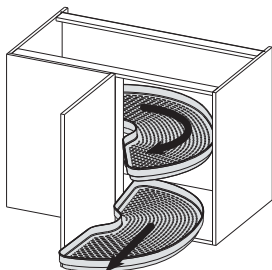
1/2回転コーナートレー パワースライド



白/クローム色塗装

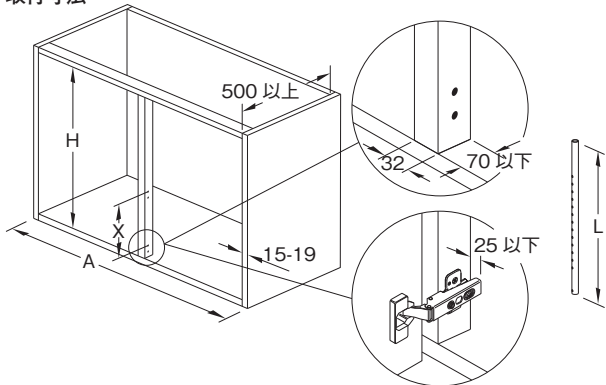
アルミグレー

- ・耐荷重：20kg（トレイ 1枚当たり）
- ・キャビネット内寸奥行：500mm以上
- ・キャビネット内寸高さ：697-728mm
※ポールをカットして600-696mmにも対応可
- ・取付：ブラケットを天板、底板、柱にネジ止め



トレイは回転してまっすぐに引き出せます。
図は右用です。

取付寸法



X=回転トレイ取付間隔

| | 扉幅 | | |
|------------|--|------|------|
| | 450 | 500 | 600 |
| A | 900 | 1000 | 1200 |
| H: 697-728 | X: 224, 256, 288, 320, 352, 384 L: 640 | | |
| H: 665-696 | X: 224, 256, 288, 320, 352 L: 600 (カットして対応) | | |
| H: 633-664 | X: 224, 256, 288, 320 L: 555 (カットして対応) | | |
| H: 600-632 | X: 224, 256, 288 L: 555 (カットして対応) | | |

単位mm

回転トレイ プロアーク



- ・材質/仕上：PS、アルミグレー 底面ノンスリップ加工
- ・セット内容：回転トレイ 2個、取付金具1セット、ポール (L640mm) 1個

| 扉幅 | キャビネット外寸幅 | 品番 | |
|-------|-----------|----|----------------|
| 450mm | 900mm | 右用 | 541.55.540 2週間 |
| | | 左用 | 541.55.541 2週間 |
| 500mm | 1000mm | 右用 | 541.55.542 2週間 |
| | | 左用 | 541.55.543 2週間 |
| 600mm | 1200mm | 右用 | 541.55.544 2週間 |
| | | 左用 | 541.55.545 2週間 |

梱包：1セット

回転トレイ マグニカ



- ・材質/仕上：PS、白/クローム色塗装 底面ノンスリップ加工
- ・セット内容：回転トレイ 2個、取付金具1セット、ポール (L640mm) 1個

| 扉幅 | キャビネット外寸幅 | 品番 | |
|-------|-----------|----|----------------|
| 450mm | 900mm | 右用 | 541.55.740 2週間 |
| | | 左用 | 541.55.741 2週間 |
| 500mm | 1000mm | 右用 | 541.55.742 2週間 |
| | | 左用 | 541.55.743 2週間 |
| 600mm | 1200mm | 右用 | 541.55.744 2週間 |
| | | 左用 | 541.55.745 2週間 |

梱包：1セット