

### ツールユニットシステム CONVOY

#### ソフトオープン&ソフトクローズスライドレール



5

#### A

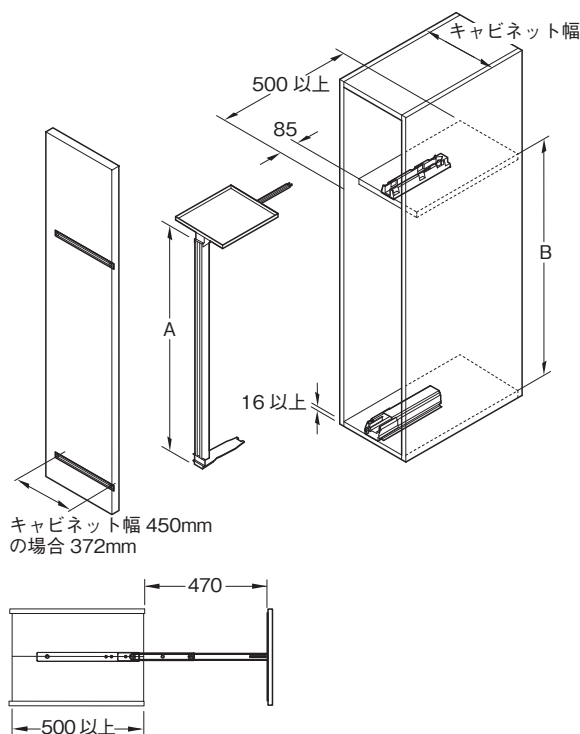
- ・手前に引き出して全開位置の手前で速度を制御して静止するソフトオープン、扉がキャビネットに収納される手前で速度を制御してゆっくりと閉まるソフトクローズ機能を内蔵した次世代型スライドレール
- ・スライドユニットの出し入れは、スライドレールのシンクロ機能によりスムーズで静かな快適な操作性を実現
- ・トレーの取付高さの位置は、工具なしで無段階で行えるので、収納物の高さに応じて必要な時にいつでも変更可能
- ・トレー底板表面の滑り止め加工で収納物を安定して保管

- ・材質：トレーサポートフレーム、フロントブラケット、スライドユニット：スチール  
トレー底板：合板
- ・仕上：トレーサポートフレーム、フロントブラケット：プラスチックコーティング メタリック色、スライドユニット：プラスチックコーティング アルミ色、トレー底板：白
- ・キャビネット幅：450mm \*受注生産で250/300/350/400/500/600mm有
- ・耐荷重：100kg
- ・スライドユニット：フルエクステンション
- ・仕様：トレーはトレーサポートフレームに固定し、底面表面に滑り止め加工  
トレーは無段階で取付高さ位置調整可能  
上部棚に隠れて見えないレール
- ・キャビネット奥行：内寸500mm以上



トレーの高さ調整は工具なしで行え、高さは無段階なので好きな位置で高さを決められます。

#### スライドレールセット 上部固定トレー付



キャビネット幅 450mm  
の場合 372mm

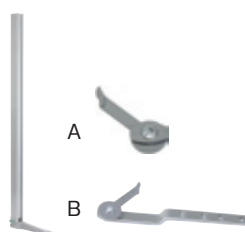
#### 梱包内容

- ① トレーサポートフレーム フロントコネクター付 1セット
- ② CONVOYセントロスライドレール 1個
- ③ 上部固定トレー 上部ランナー付 1個
- ④ フロントブラケット 2個 (上下各1個)

キャビネット 内寸高さ mm	A mm	B mm	品番
1100-1199	730	767	545.81.914 <span style="background-color: yellow;">2週間</span>
1900-1999	1530	1567	545.81.984 <span style="background-color: yellow;">2週間</span>
2100-2199	1730	1767	545.81.994 <span style="background-color: yellow;">2週間</span>

梱包：1セット

#### ① トレーサポートフレーム フロントコネクター付



#### オーダー参照

トレーサポートフレームはキャビネット内寸高さ1000-2299mmまでバリエーションがあります。上表以外の高さは受注生産にて承ります。詳細は弊社営業員までお問い合わせください。

キャビネット 内寸高さ mm	A mm	B mm	付属フロント コネクター
1000-1099	630	667	A
1100-1199	730	767	A
1200-1299	830	867	B
1300-1399	930	967	B
1400-1499	1030	1067	B
1500-1599	1130	1167	B
1600-1699	1230	1267	B
1700-1799	1330	1367	B
1800-1899	1430	1467	A+B
1900-1999	1530	1567	A+B
2000-2099	1630	1667	A+B
2100-2199	1730	1767	Ax2、Bx1
2200-2299	1830	1867	Ax2、Bx1

### ㊸ CONVOYセントロスライドレール



- ・仕様：ソフトオープン&ソフトクローズダンパー内蔵  
100%シンクロスライド機構によりレールのスライドは安定したスムーズな動き

#### 梱包内容

カバー取付済下部レール 1個  
上部レールガイド 1個

### ㊹ 上部固定トレー 上部ランナー付



- ・仕様：上部ランナーをトレー裏面に取付済  
トレーサポートフレームの上部に固定  
トレーの高さ調整不可

キャビネット幅 mm	サイズ mm
250	200x470
300	250x470
350	300x470
400	350x470
450	400x470
500	450x470
600	550x470

#### オーダー参照

キャビネット幅250/300/350/400/500/600mm用は受注生産にて承ります。詳細は弊社営業員までお問い合わせください。

### ㊺ フロントブラケット



- ・仕様：左右調整及びねじり調整機能内蔵

キャビネット幅 mm	サイズ mm
250	172
300	222
350	272
400	322
450	372
500	422
600	522

#### オーダー参照

キャビネット幅250/300/350/400/500/600mm用は受注生産にて承ります。詳細は弊社営業員までお問い合わせください。

### CONVOYトレー ギャラリーセット付



- ・材質：底板：合板  
ギャラリー：安全ガラス (ESG)  
コーナークリップ：スチール
- ・仕上：底板：白、安全ガラス：透明  
コーナークリップ：クロームメッキ
- ・キャビネット幅：450mm
- ・仕様：底板表面に滑り止め加工  
高さ調整は無段階

#### 梱包内容

CONVOYトレー 高さ調整機能付 1個  
ギャラリーセット (コーナークリップ、安全ガラス:側面、背板面用)  
1セット

サイズ (WxDxH) mm	品番
400x470x90	545.80.214 <span style="background-color: yellow;">2週間</span>

梱包：1個

#### オーダー参照

キャビネット幅250/300/350/400/500/600mm用は受注生産にて承ります。詳細は弊社営業員までお問い合わせください。

### 扉用補強金具



- ・材質：スチール
- ・仕上：プラスチックコーティング メタリック色

キャビネット幅 mm	品番
450	545.80.980 <span style="background-color: yellow;">2週間</span>

梱包：1個

#### オーダー参照

キャビネット幅250/300/350/400/500/600mm用は受注生産にて承ります。詳細は弊社営業員までお問い合わせください。