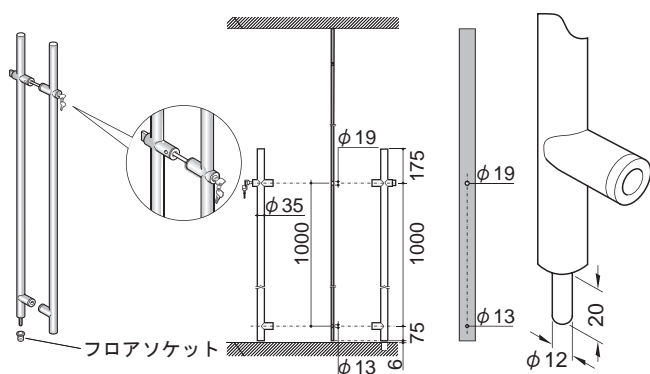


K-LOCKドアハンドル **NEW**



- ・ドアハンドルにシリンダー錠が内蔵されているので、枠のない全面ガラス扉をすっきりとしたデザインになります。
- ・対応扉：全面ガラス引戸やヒボット扉

K-LOCKドアハンドル ショートバー



- ・ハンドル径：35mm
- ・ガラス厚：8-18mm
- ・シリンダータイプ：外側シリンダー錠/内側サムターン
- ・セット内容：  
φ35mm ドアハンドル1ペア、サムターン付シリンダー錠1個、キー3本

材質/仕上	品番
ステンレス(SUS316)/ヘアライン	903.19.612 <span style="color: red;">受注生産</span>

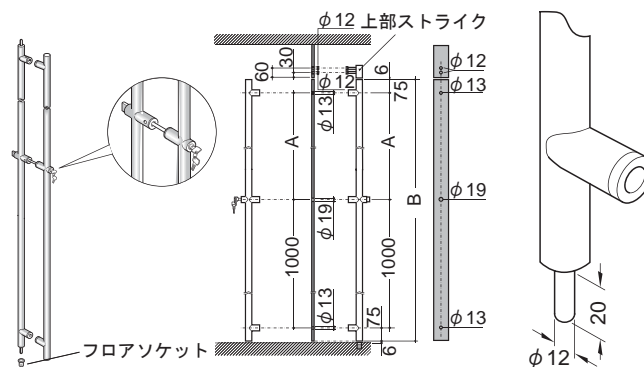
梱包：1セット

**⚠** ドアハンドルの取付寸法に応じたガラス加工を行ってください。  
取付金具セット、フロアソケットは別途ご注文ください。

**ⓘ** 美和ロック製シリンダー錠にも別注対応できます。詳細は弊社営業員までお問い合わせください。



K-LOCKドアハンドル ロングバー



- ・ハンドル径：35mm
- ・ガラス厚：8-18mm
- ・シリンダータイプ：外側シリンダー錠/内側サムターン
- ・セット内容：  
φ35mm ドアハンドル1ペア、サムターン付シリンダー錠x1、キー3本

材質/仕上	品番
ステンレス(SUS316)/ヘアライン	903.19.662 <span style="color: red;">受注生産</span>

梱包：1セット

**⚠** ドアハンドルの取付寸法に応じたガラス加工を行ってください。  
取付金具セット、上部ストライクは別途ご注文ください。  
フロアスリーブは別途ご用意ください。

**ⓘ** ご注文の際はA、Bの寸法をお知らせください。  
美和ロック製シリンダー錠にも別途対応できます。詳細は弊社営業員までお問い合わせください。

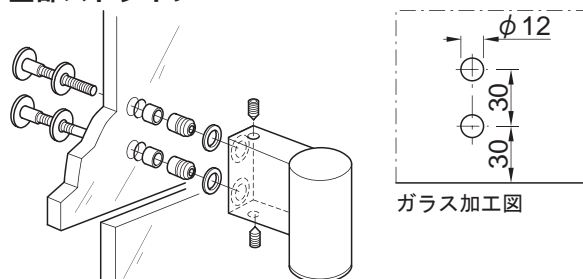
K-LOCKドアハンドル用アクセサリ

取付金具セット

ガラス厚	品番
8-18mm	909.99.102 <span style="color: red;">受注生産</span>

梱包：1セット

上部ストライク



- ・K-LOCKと合わせて使用
- ・チューブ径：35mm
- ・ガラス厚：8-18mm
- ・セット内容：上部ストライク1個、取付金具1セット

材質/仕上	品番
ステンレス(SUS316)/ヘアライン	909.99.110 <span style="color: red;">受注生産</span>

梱包：1セット

フロアソケット

▶ 参照ページ57