

木製フラット引き違いシステム Sirio **NEW**

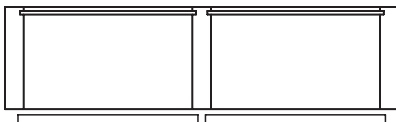


- ・平面引き違いレールシステムで、扉を閉じると表面がフラットになります。扉を開けると扉が手前に出ながらスライドし、隣の扉の前に移動します。
- ・上部レールと下部レールは扉幅 900 又は 1000mm に対応した長さです。
- ・扉高さ： 3000mm 以下
- ・扉幅： 900・1000mm
- ・扉厚： 20 - 28mm
- ・2 - 3 枚扉用
- ・アウトセット扉対応

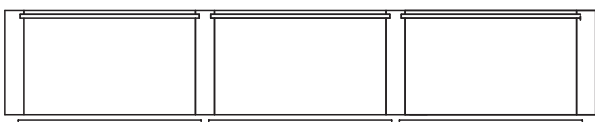
扉重量は扉幅に応じて以下のとおりとなります。

| 扉幅     | 2枚扉用   | 3枚扉用   |
|--------|--------|--------|
| 900mm  | 27kg以下 | 27kg以下 |
| 1000mm | 30kg以下 | 30kg以下 |

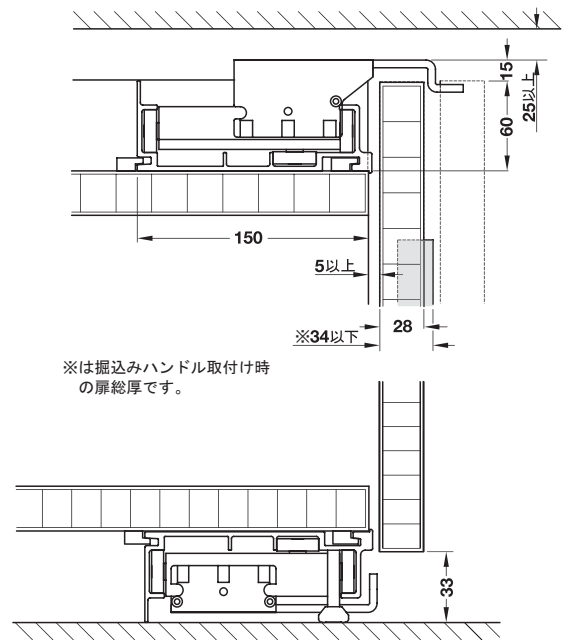
扉の仕様



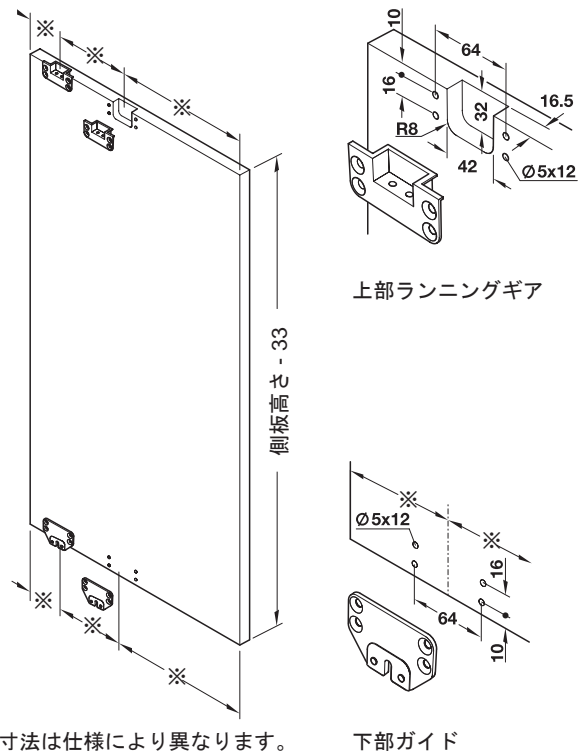
2枚扉タイプ



3枚扉タイプ



取付寸法図



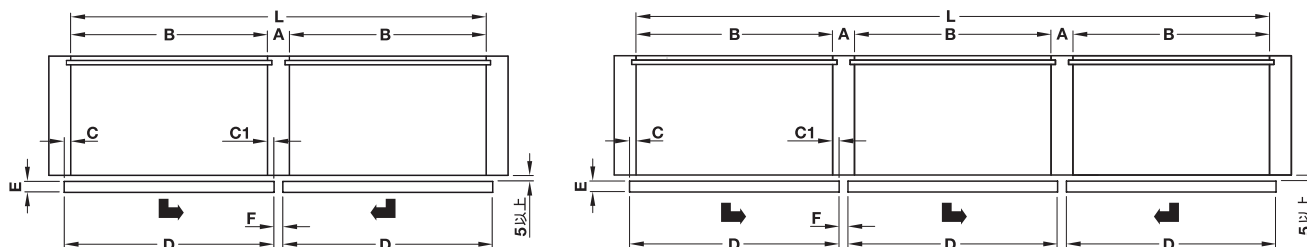
木製フラット引き違いシステム Sirio

| 標準扉サイズ                   | セット品番          |
|--------------------------|----------------|
| 扉幅900mm・2枚扉用取付金具、レールセット  | 406.10.000 2週間 |
| 扉幅900mm・3枚扉用取付金具、レールセット  | 406.10.001 2週間 |
| 扉幅1000mm・2枚扉用取付金具、レールセット | 406.10.002 2週間 |
| 扉幅1000mm・3枚扉用取付金具、レールセット | 406.10.003 2週間 |

標準扉サイズにてキャビネット製作の場合の各寸法は以下の通りになります

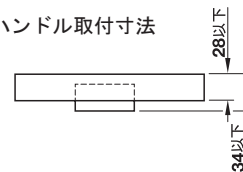
|                         | 扉幅900mm |        | 扉幅1000mm |        |
|-------------------------|---------|--------|----------|--------|
|                         | 2枚扉用    | 3枚扉用   | 2枚扉用     | 3枚扉用   |
| 中帆立幅 (A)                | 22mm    |        |          |        |
| (キャビネット内寸法 - A) ÷ 2 (B) | 884mm   |        | 984mm    |        |
| 側板と扉のかぶせ代 (C)           | 8mm     |        |          |        |
| 中帆立と扉のかぶせ代 (C1)         | 8mm     |        |          |        |
| 扉幅 (D)                  | 900mm   |        | 1000mm   |        |
| 扉厚 (E)                  | 20-28mm |        |          |        |
| 隙間 (F)                  | 6mm*    |        |          |        |
| キャビネット内寸法 (L)           | 1790mm  | 2696mm | 1990mm   | 2996mm |

\*扉厚20-22mmの場合、隙間(F)4mm以上  
扉厚23-25mmの場合、隙間(F)5mm以上  
扉厚26-28mmの場合、隙間(F)6mm以上

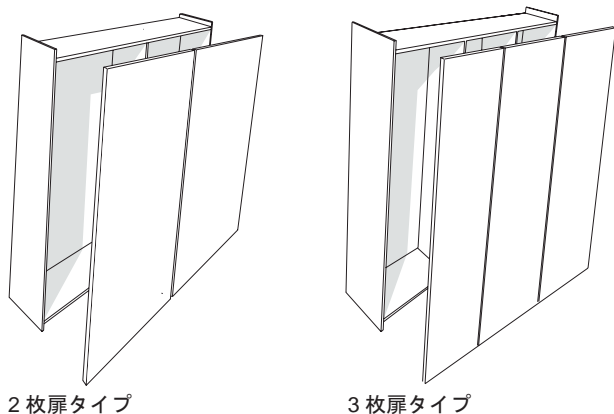


① 標準扉サイズ以外については受注生産にて別途承ります。  
詳細は弊社営業員までお問い合わせください。

掘込みハンドル取付寸法



キャビネット製作例



2枚扉タイプ

3枚扉タイプ