

プッシュラッチコンパクト

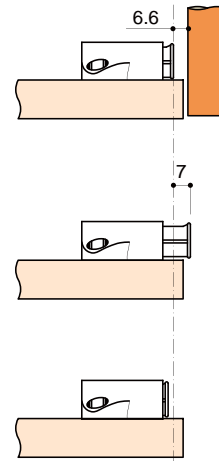
NEW



ラッチパート 黒



ストライクパート 黒

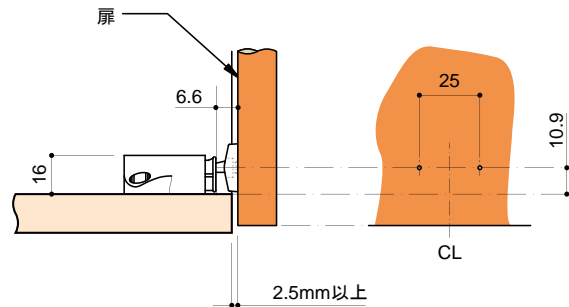
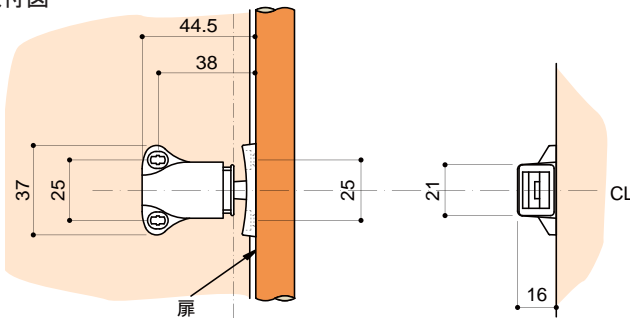


扉を閉じた状態

扉を開いた状態

扉を押込んだ状態

取付図



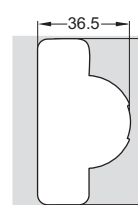
⚠ 扉の回転軸（吊元）から 250mm 以上離れた位置に取り付けてください。

メタラヒンジ ワンタッチ 開角度 110° 扉厚 14-20mm 全カブセ

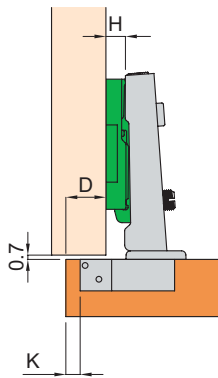
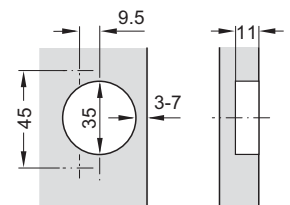
110°



カップ部寸法



扉加工図



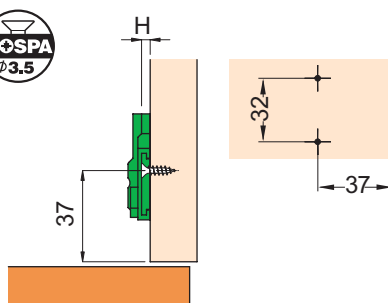
$H = 13 + K - D$

D	K	3	4	5	6	7
0		16	17	18	19	20
2		14	15	16	17	18
4		12	13	14	15	16
6		10	11	12	13	14

- ・アーム形状：ストレート（クランク C=0）
- ・カップ部固定タイプ：ネジ止めタイプ
- ・調整範囲：左右調整 0 ~ +3.0mm
奥行調整 0 ~ +2.0mm
高さ調整 -2 ~ +2mm
- ・材質 / 仕上：カップ部、アーム スチール、ニッケルメッキ

キャッチ	ホールパターン	品番
キャッチなし	45/9.5	311.60.100 国内在庫

メタラヒンジ ワンタッチ用座金 偏芯タイプ



- ・調整後固定ネジ：ホスバスクリューφ 3.5mm 皿タイプ
- ・材質 / 仕上：亜鉛合金、ニッケルメッキ

座金タイプ	品番
H0mm	311.70.570 国内在庫
H2mm	311.70.572 国内在庫
H4mm	311.70.574 国内在庫