



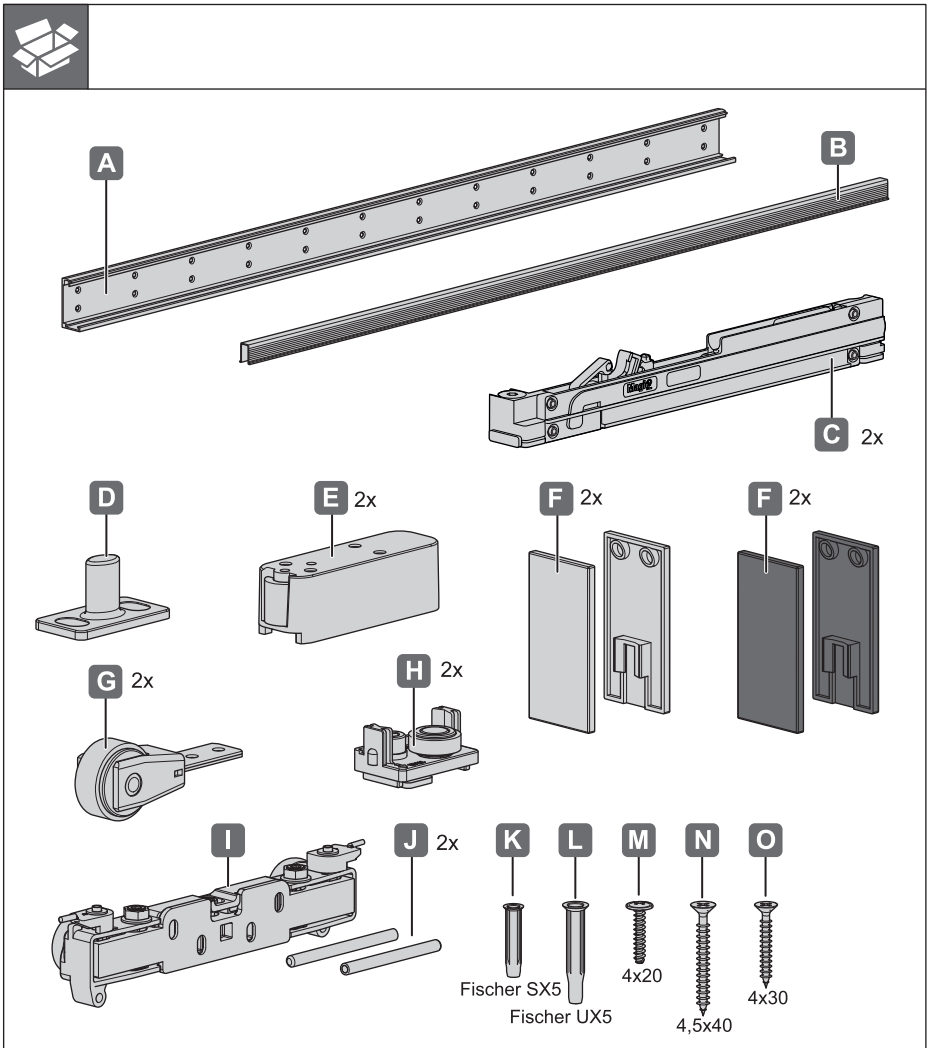
Slido Design Magic2

940.59.008

940.59.009

940.59.022

	25kg以下	50kg以下
	L = 1100 mm	940.59.022
	L = 1800 mm	940.59.008
		940.59.009



使用上のご注意

必ずお守りください


注意

※この商品は、レールの見えないアウトセット引戸用金物として、レール部分を極力少なくした構造になっております。そのため施工や取り扱いの際に注意が必要となります。

必ず以下の注意事項をお守りください。

守らない場合は扉が真っすぐに走行しなかったり、扉の動きが悪くなったりする恐れがございます。

設計時の注意

こちらはアウトセット引戸としての使用を想定していますので、扉を壁に当てる設計や、鍵をかける設計は推奨していません。構造上、扉が閉じた時に垂直にならないことがあります。

ハンドルは、掘り込みハンドルの使用を推奨します。

バーハンドルなどで扉を無理やり引っ張ると扉が真っすぐに走行しません。

ハンドルの取付高さは、扉にかかる力のバランスを考えて動かしやすい位置に設定してください。

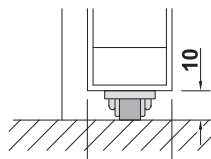
サイズの大きい扉を製作する場合は、構造上、扉が振られやすくなりますので、動きや隙間に問題がないか事前に試作することをお勧めします。

施工時の注意

事前に上部ローラー用の壁構造の準備を行なってください。

取付け面の床と壁は必ず水平垂直のレベル出しを行なって平滑に仕上げてください。扉が真っすぐに走行しない恐れがあります。

扉下から床までの隙間は、必ず10mmになるようにしてください。守らない場合は、扉が床に引きずったり扉が浮いて軌道が安定しなかったりします。

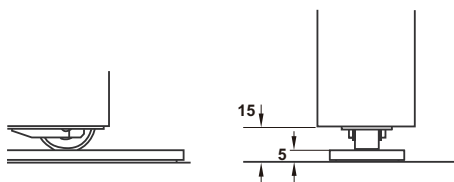


床の材質によってわずかな摩擦痕が残る可能性があります。床面タイル仕上げにした場合、タイル同士に溝があると扉を動かす際にガタツキが出ますのでご注意ください。

オプションで、床レールを御用意しております。

柔らかい床には床レールをご使用ください。

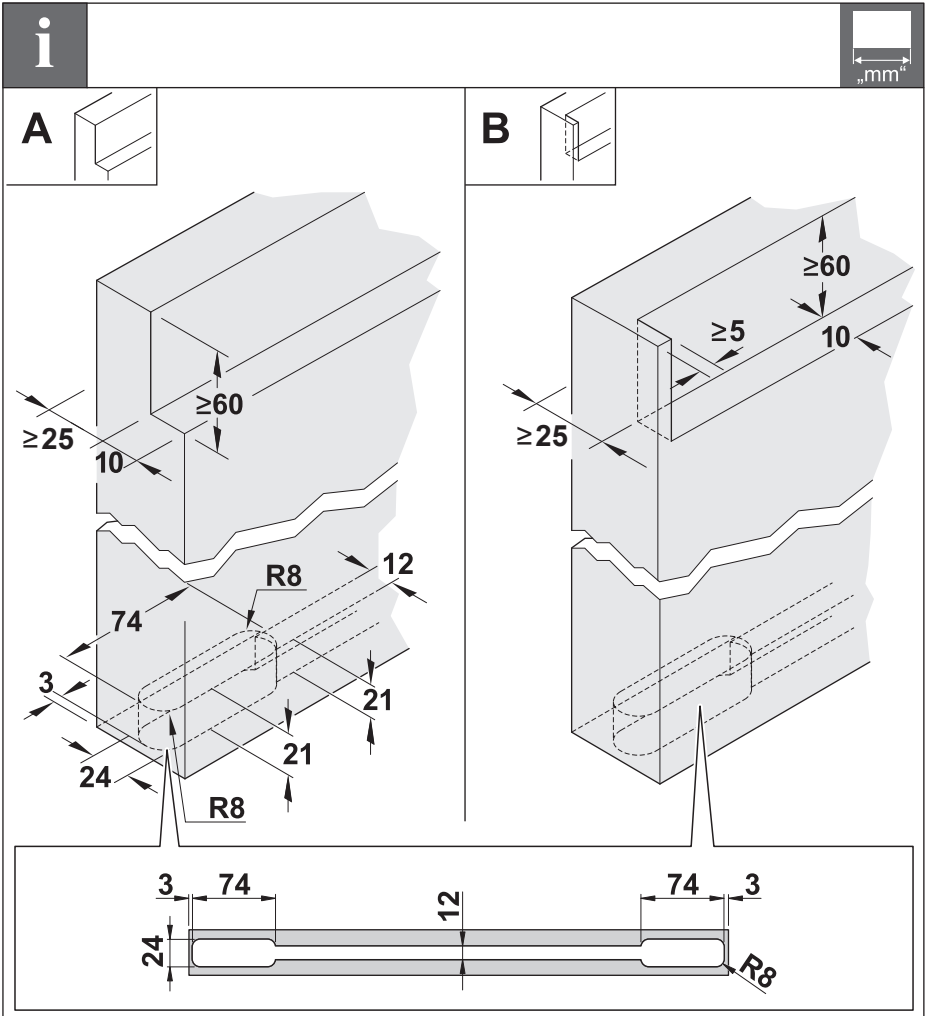
※ オプションの床レールを使用する場合、取付位置を 5 mm 上に上げてください。

**取り扱い時の注意**

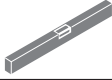
扉を移動させる際は、進行方向に向けて真っすぐに動かしてください。

前後方向に引いたり押ししたりすると扉が蛇行したり壁にぶつかったりします。特に幅広の扉の場合は注意が必要になります。

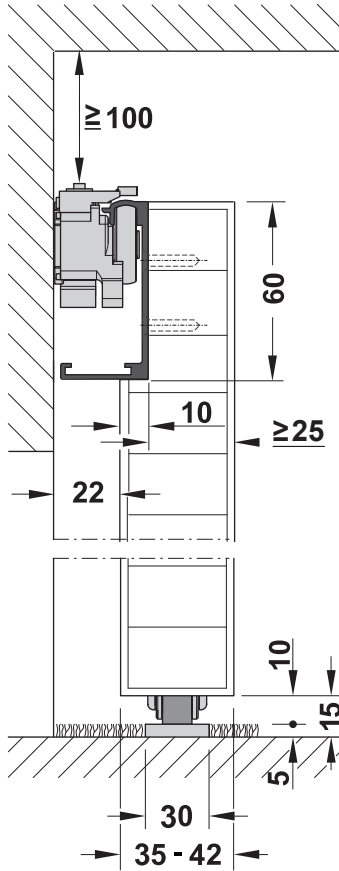
扉を開け閉めする時に、勢いを付けて無理に動かさないでください。ダンパーが破損する恐れがあります。



i

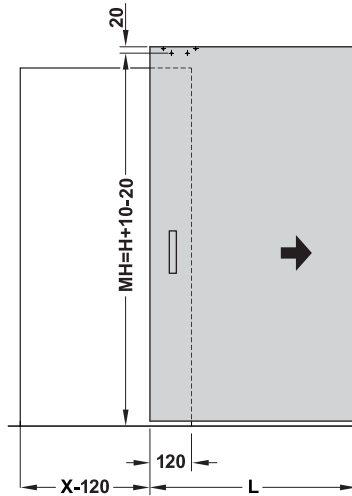
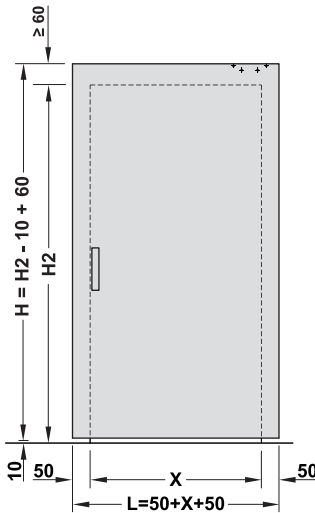
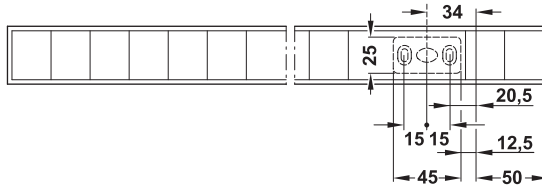
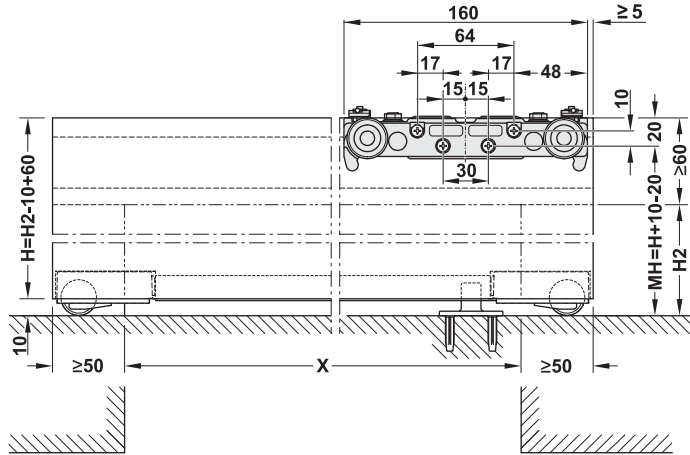


※取付け前に、水平器などを使用して必ず壁や床の垂直水平を確認してください。守らないと、扉が真すぐに走行しないことがあります。



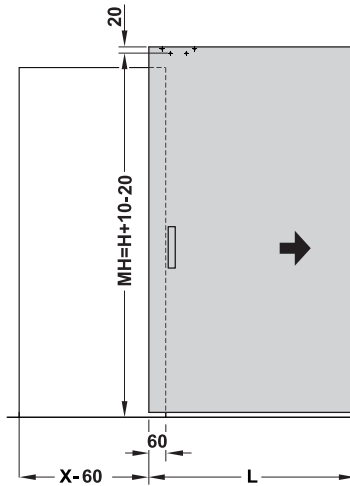
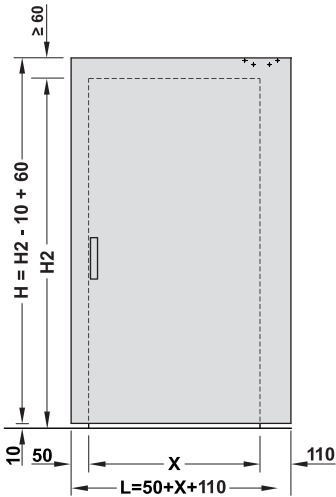
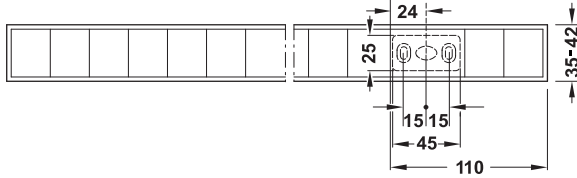
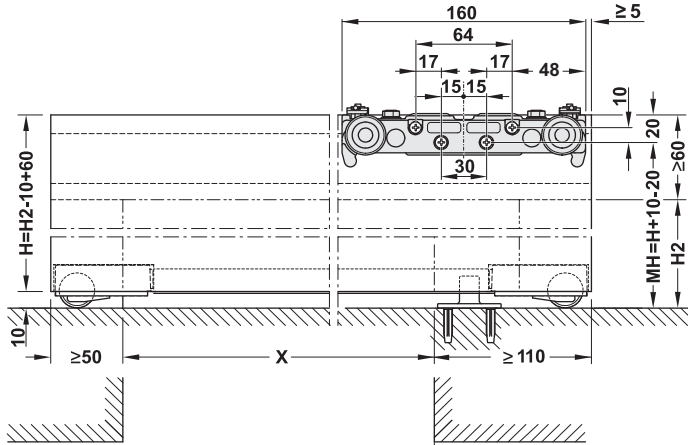
i

„mm“



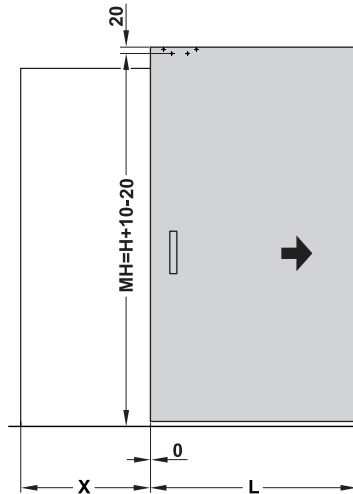
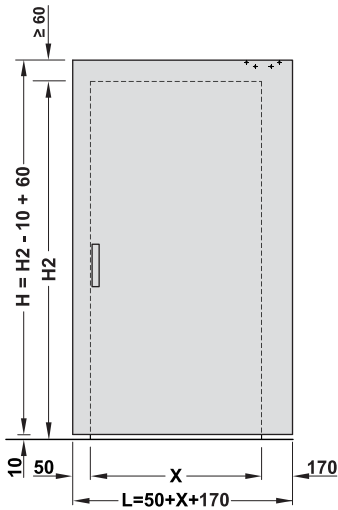
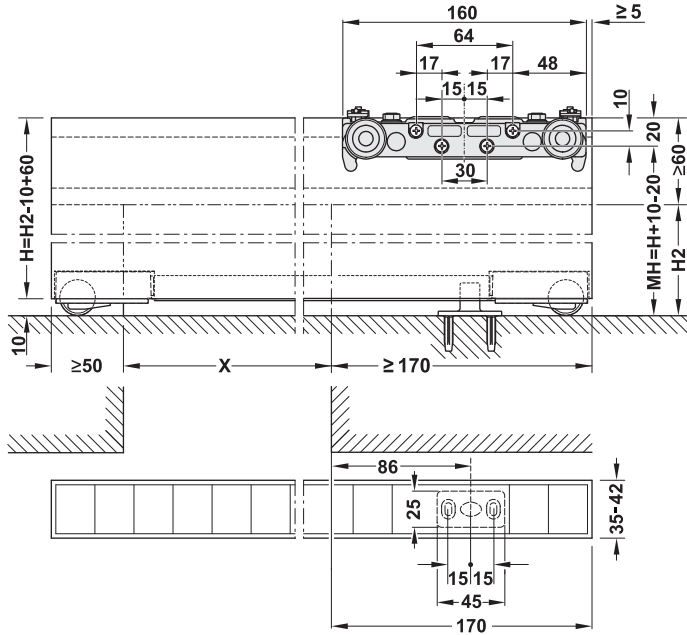
i

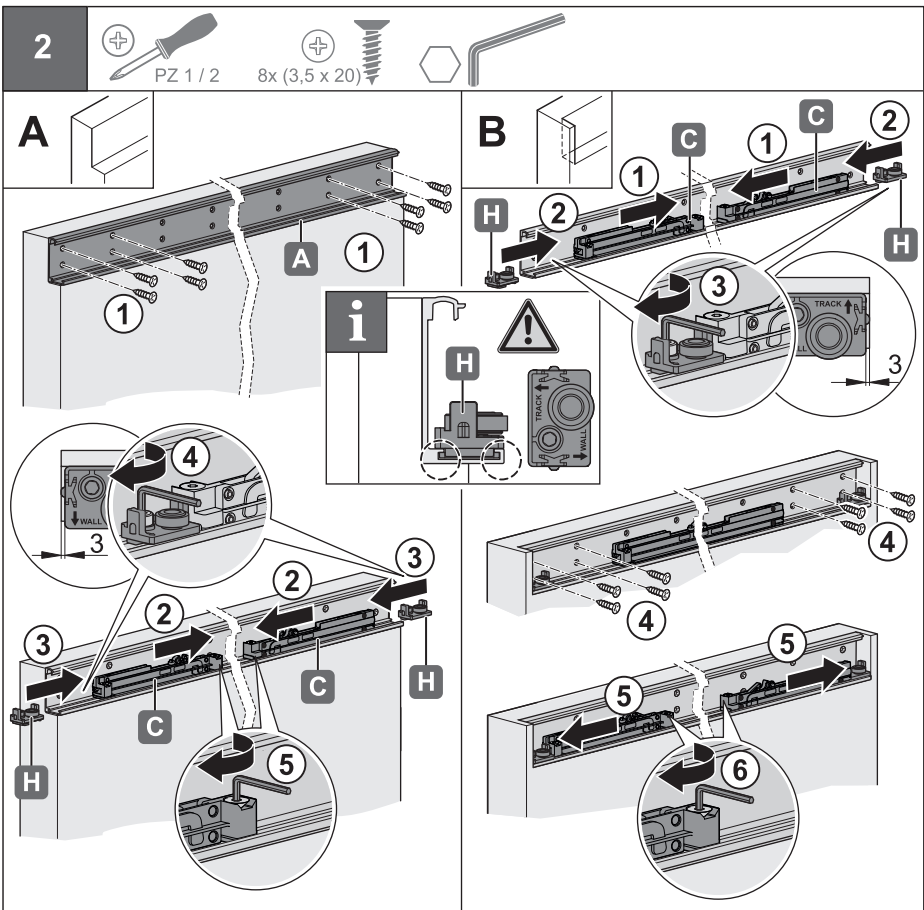
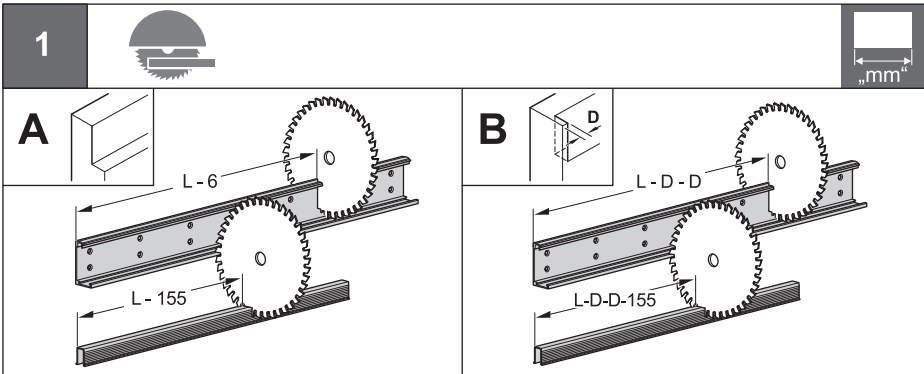
„mm“



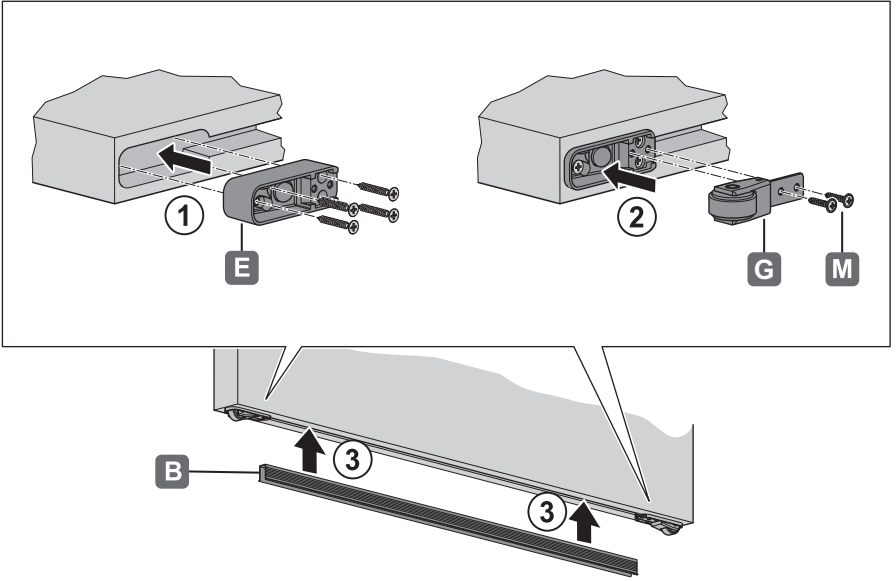
i

mm





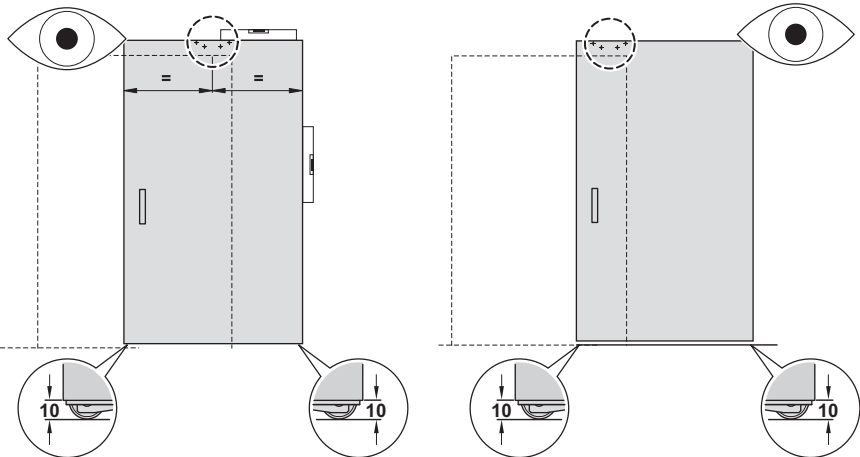
3

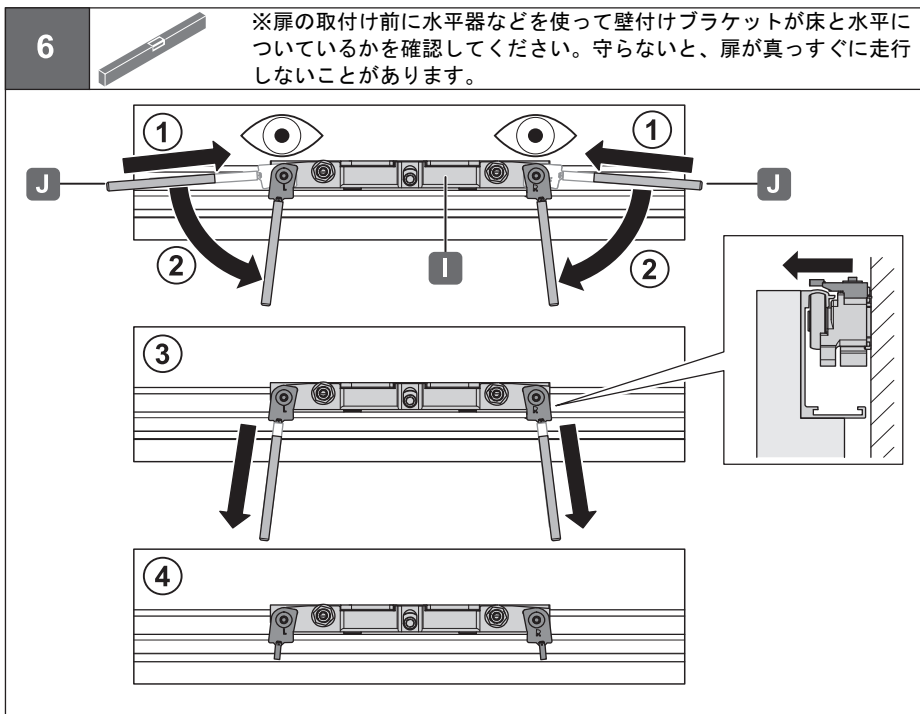
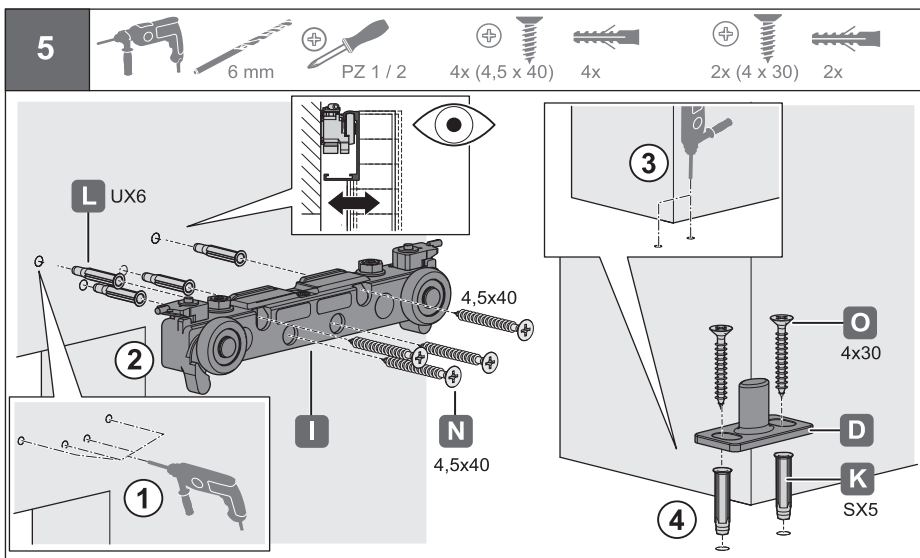


4

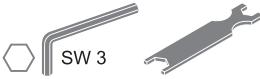


※扉下から床までの隙間は、必ず10mmになるようにしてください。守らない場合は、扉が床に引きずったり扉が浮いて軌道が安定しなかったりします。

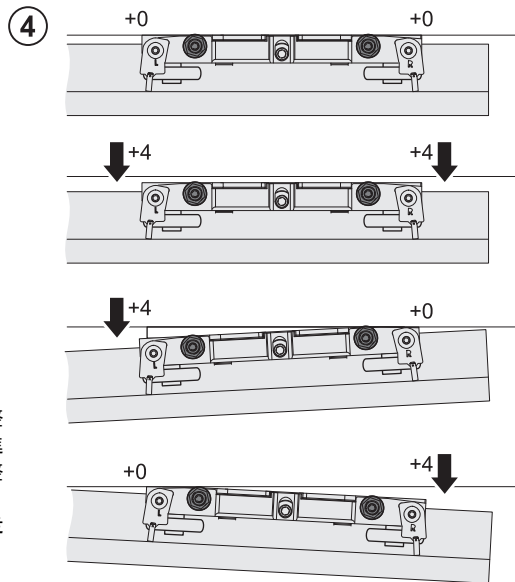
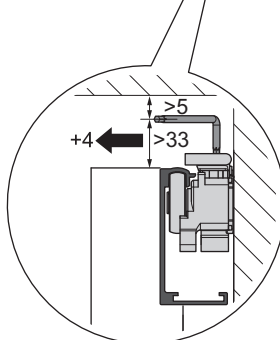
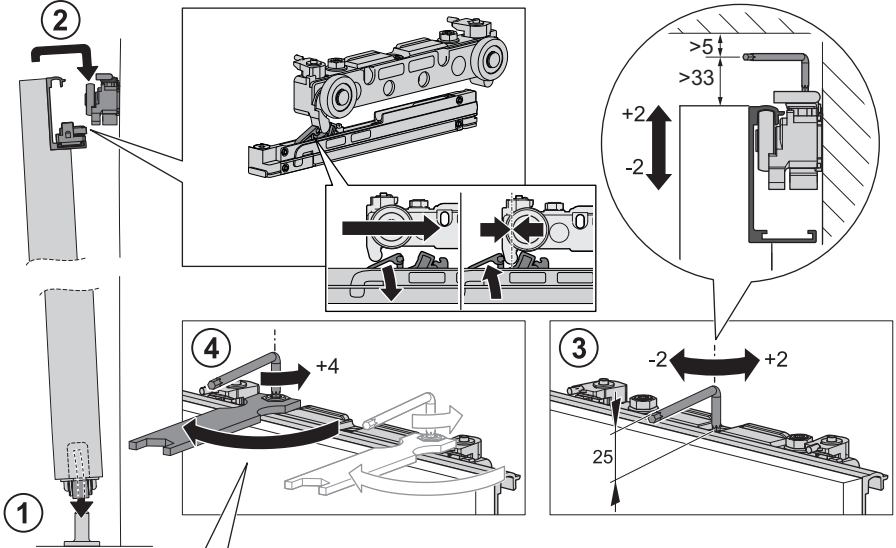




7



※扉を開け閉めする時に、勢いを付けて無理に動かさないでください。ダンパーが破損する恐れがあります。



※壁付けブラケットの前後調整を行ない、ブラケットと扉の進行方向が平行になるように調整してください。
守らないと、扉が真っすぐに走行しないことがあります。

8

A

